



SANCAK
SANCAK ENDÜSTRİYEL A.Ş.



*Su Hayattır,
Biz Hayata
Değer Veririz.*

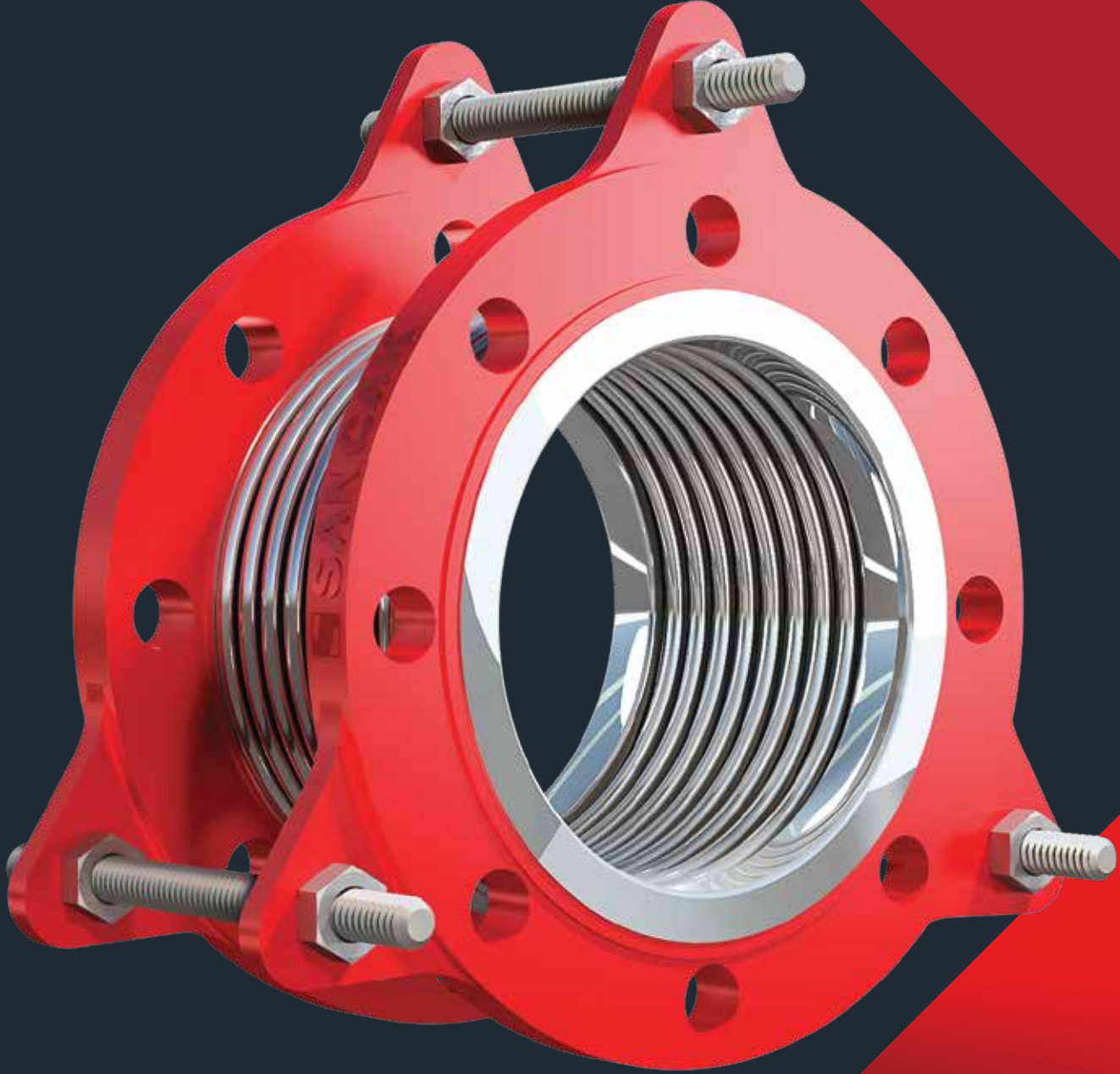


MAYIS
2026

FIYAT LİSTESİ

KOMPANSATÖRLER.....	4
ESNEK BAĞLANTILAR.....	12
SEPERATÖRLER.....	16
KÜRESEL VANALAR.....	25
SÜRGÜLÜ VANALAR.....	27
PİSLİK TUTUCULAR.....	29
KELEBEK VANALAR.....	31
3 VE 4 YOLLU VANALAR.....	33
ÇEKVALFLER.....	35
AKIŞ GÖSTERGESİ.....	40
AKTÜATÖR VE DİŞLİ KUTUSU.....	42
SEVİYE GÖSTERGELERİ.....	44
PLAKALI EŞANJÖR.....	50
FLANŞLAR.....	51

KOMPANSATÖRLER



METAL KÖRÜKLÜ DÖNER FLANŞLI KOMPANSATÖR

Fiyat
TL



ÜRÜN KODU	S 500	S 510	S 520	S 530
ANMA ÇAPI	LAYNERSİZ 30 mm	LAYNERLİ 30 mm	LAYNERSİZ 60 mm	LAYNERLİ 60 mm
DN 25	2.316	2.507	3.112	3.416
DN 32	2.362	2.559	3.174	3.487
DN 40	2.468	2.882	3.618	3.996
DN 50	3.386	3.941	4.886	5.368
DN 65	3.899	4.244	5.716	6.360
DN 80	4.670	5.167	6.196	7.061
DN 100	5.244	5.888	7.333	8.597
DN 125	6.495	7.197	8.778	9.941
DN 150	7.902	8.738	11.628	13.338
DN 200	12.956	14.660	18.361	21.334
DN 250	21.040	23.158	28.689	32.370
KÖRÜK	AISI 304 - 321 PASLANMAZ ÇELİK			
FLANŞ	ST 37,2 KARBON ÇELİK			
LAYNER	AISI 304 - 321 PASLANMAZ ÇELİK			
ÇALIŞMA SICAKLIĞI	(-80 / + 427 °C)			
DİZAYN BASINCI	PN16 (OPS PN25 - PN40)			

METAL KÖRÜKLÜ SABİT FLANŞLI KOMPANSATÖR

Fiyat
TL



ÜRÜN KODU	S 600	S 610	S 620	S 630
ANMA ÇAPI	LAYNERSİZ 30 mm	LAYNERLİ 30 mm	LAYNERSİZ 60 mm	LAYNERLİ 60 mm
DN 25	2.545	2.758	3.422	3.759
DN 32	2.600	2.814	3.493	3.834
DN 40	2.716	3.169	3.980	4.396
DN 50	3.724	4.333	5.376	5.905
DN 65	4.290	4.666	6.288	6.995
DN 80	5.136	5.683	6.817	7.768
DN 100	5.770	6.475	8.066	9.458
DN 125	7.144	7.919	9.655	10.935
DN 150	8.693	9.612	12.791	14.671
DN 200	14.253	16.125	20.197	23.465
DN 250	23.144	25.476	31.556	35.605
KÖRÜK	AISI 304 - 321 PASLANMAZ ÇELİK			
FLANŞ	ST 37,2 KARBON ÇELİK			
LAYNER	AISI 304 - 321 PASLANMAZ ÇELİK			
ÇALIŞMA SICAKLIĞI	(-80 / + 427 °C)			

METAL KÖRÜKLÜ KAYNAK BOYUNLU KOMPANSATÖRFiyat
TL

ÜRÜN KODU	S 700	S 710	S 720	S 730
ANMA ÇAPI	LAYNERSİZ 30 mm	LAYNERLİ 30 mm	LAYNERSİZ 60 mm	LAYNERLİ 60 mm
DN 25	1.270	1.344	1.381	1.731
DN 32	1.296	1.371	1.410	1.765
DN 40	1.350	1.586	1.780	2.208
DN 50	1.726	2.045	2.254	2.816
DN 65	2.229	2.445	2.740	3.856
DN 80	2.360	2.773	2.911	4.409
DN 100	2.676	3.590	4.222	6.031
DN 125	4.520	5.541	6.166	7.929
DN 150	5.528	6.739	9.074	11.700
DN 200	10.318	12.821	15.185	19.769
DN 250	13.644	16.724	19.748	25.450
KÖRÜK	AISI 304 - 321 PASLANMAZ ÇELİK			
KAYNAK BOYUN	ST 37,2 KARBON ÇELİK			
LAYNER	AISI 304 - 321 PASLANMAZ ÇELİK			
ÇALIŞMA SICAKLIĞI	(-80 / + 427 °C)			
DİZAYN BASINCI	PN16 (OPS PN25 - PN40)			



TESİSATA
DEĞER KATAN
MARKA

DIŞTAN BASINÇLI KOMPANSATÖR (FLANŞLI)

 Fiyat
 TL


ÜRÜN KODU	S 800	S 810	S 820	S 830
ANMA ÇAPI	30 mm (-20+10)	60 mm (-40+20)	90 mm (-60+30)	120 mm (-90+30)
DN 25	4.280	4.720	5.230	5.480
DN 32	4.367	4.816	5.338	5.589
DN 40	5.198	5.825	6.378	6.686
DN 50	6.802	7.534	8.351	8.745
DN 65	8.210	9.044	9.997	10.462
DN 80	10.049	11.339	12.411	13.064
DN 100	12.006	13.598	15.164	16.029
DN 125	16.896	19.263	21.533	22.710
DN 150	20.791	23.863	26.545	28.230
DN 200	32.055	36.744	40.800	43.600
DN 250	49.527	55.839	61.929	65.461
KÖRÜK	AISI 304 - 321 PASLANMAZ ÇELİK			
İÇ VE DIŞ BORU	ST 37,2 KARBON ÇELİK			
FLANŞ	ST 37,2 KARBON ÇELİK			
ÇALIŞMA SICAKLIĞI	(-80 / + 427 °C)			
DİZAYN BASINCI	PN16 (OPS PN25 - PN40)			

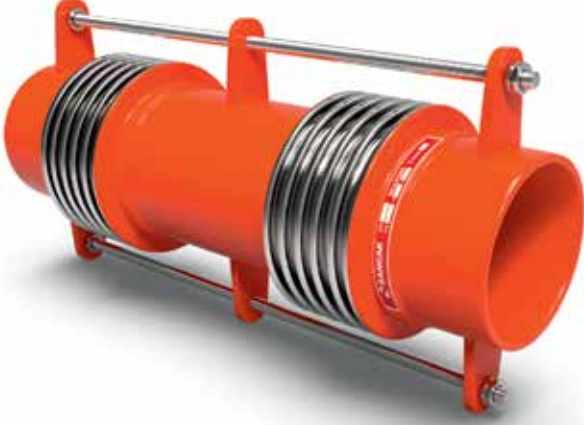
DIŞTAN BASINÇLI KOMPANSATÖR (KAYNAK BOYUNLU)

 Fiyat
 TL


ÜRÜN KODU	S 900	S 910	S 920	S 930
ANMA ÇAPI	30 mm (-20+10)	60 mm (-40+20)	90 mm (-60+30)	120 mm (-90+30)
DN 25	2.652	3.103	3.548	3.872
DN 32	2.706	3.166	3.621	3.952
DN 40	3.431	4.114	4.562	4.966
DN 50	4.229	4.990	5.705	6.217
DN 65	5.154	5.975	6.749	7.320
DN 80	6.729	8.095	8.908	9.711
DN 100	8.754	10.479	11.801	12.864
DN 125	12.995	15.539	17.010	18.583
DN 150	15.864	19.118	21.219	23.158
DN 200	25.232	30.228	33.380	36.597
DN 250	34.761	41.173	45.883	49.941
KÖRÜK	AISI 304 - 321 PASLANMAZ ÇELİK			
İÇ VE DIŞ BORU	ST 37,2 KARBON ÇELİK			
KAYNAK BOYUN	ST 37,2 KARBON ÇELİK			
ÇALIŞMA SICAKLIĞI	(-80 / + 427 °C)			
DİZAYN BASINCI	PN16 (OPS PN25 - PN40)			

ÜNİVERSAL DİLATASYON KOMPANSATÖR (KAYNAK BOYUNLU) EKSENEL 60 MM

Fiyat
TL

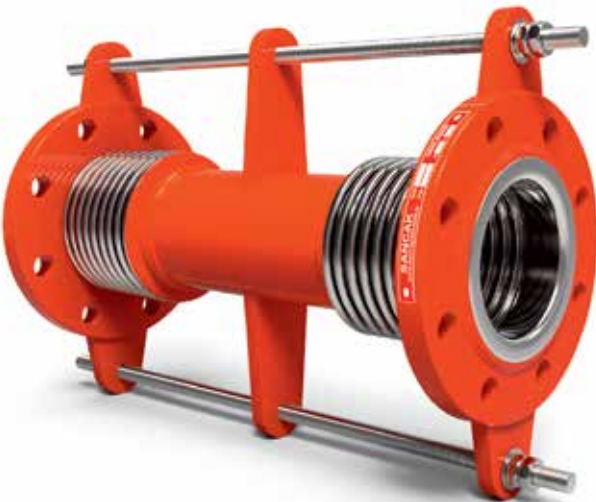


ÜRÜN KODU	S 1000	S 1010	S 1020
ANMA ÇAPI	YANAL 30 mm	YANAL 60 mm	YANAL 90 mm
DN 25	2.820	3.242	3.533
DN 32	2.877	3.310	3.637
DN 40	3.303	3.800	4.179
DN 50	4.369	5.024	5.527
DN 65	5.410	6.222	6.844
DN 80	6.935	7.975	8.772
DN 100	8.379	9.635	10.600
DN 125	12.781	14.701	16.171
DN 150	15.774	18.141	19.954
DN 200	25.792	29.661	32.626
DN 250	36.838	42.364	46.600

KÖRÜK	AISI 304 - 321 PASLANMAZ ÇELİK
KAYNAK BOYUN	ST 37,2 KARBON ÇELİK
ARA BORU	ST 37,2 KARBON ÇELİK
ÇALIŞMA SICAKLIĞI	(-80 / + 427 °C)
DİZAYN BASINCI	PN16
LİMİT ROT	KARBON ÇELİK

ÜNİVERSAL DİLATASYON KOMPANSATÖR (FLANŞLI) EKSENEL 60 MM

Fiyat
TL



ÜRÜN KODU	S 1100	S 1110	S 1120
ANMA ÇAPI	YANAL 30 mm	YANAL 60 mm	YANAL 90 mm
DN 25	5.072	5.832	6.416
DN 32	5.175	5.952	6.548
DN 40	5.881	6.762	7.438
DN 50	7.947	9.138	10.051
DN 65	9.416	10.828	11.912
DN 80	11.460	13.179	14.498
DN 100	13.173	15.150	16.665
DN 125	18.241	20.977	23.076
DN 150	21.851	25.130	27.643
DN 200	34.932	40.172	44.188
DN 250	54.787	63.005	69.308

KÖRÜK	AISI 304 - 321 PASLANMAZ ÇELİK
FLANŞ	ST 37,2 KARBON ÇELİK
ARA BORU	ST 37,2 KARBON ÇELİK
ÇALIŞMA SICAKLIĞI	(-80 / + 427 °C)
DİZAYN BASINCI	PN16
LİMİT ROT	KARBON ÇELİK

KARDAN MAFSALLI SİSMİK KOMPANSATÖR / DEPREM KOMPANSATÖRÜ (KAYNAK BOYUNLU)

 Fiyat
TL


ÜRÜN KODU	S 1200	S 1210	S 1220	S 1230
ANMA ÇAPI	X:100 (-50+50mm) Y:100 (-50+50mm) Z:100 (-50+50mm)	X:100 (-50+50mm) Y:150 (-75+75mm) Z:150 (-75+75mm)	X:100(-50+50mm) Y:200(-100+100mm) Z:200(-100+100mm)	X:100(-50+50mm) Y:300(-150+150mm) Z:300(-150+150mm)
DN 25	5.004	5.755	6.330	6.963
DN 32	5.105	5.872	6.460	7.102
DN 40	5.488	6.312	6.943	7.637
DN 50	6.003	6.905	7.592	8.354
DN 65	6.825	7.850	8.633	9.499
DN 80	8.548	9.831	10.813	11.896
DN 100	11.111	12.777	14.054	15.461
DN 125	15.265	17.554	19.311	21.241
DN 150	18.905	21.740	23.914	26.305
DN 200	28.426	32.689	35.957	39.552
DN 250	40.448	46.515	51.166	56.283
KÖRÜK	AISI 304 - 321 PASLANMAZ ÇELİK			
KAYNAK BOYUN	ST 37,2 KARBON ÇELİK			
ARA BORU	ST 37,2 KARBON ÇELİK			
ÇALIŞMA SICAKLIĞI	(-80 / + 427 °C)			
DİZAYN BASINCI	PN16			

KARDAN MAFSALLI SİSMİK KOMPANSATÖR / DEPREM KOMPANSATÖRÜ (FLANŞLI)

 Fiyat
TL


ÜRÜN KODU	S 1300	S 1310	S 1320	S 1330
ANMA ÇAPI	X:100 (-50+50mm) Y:100 (-50+50mm) Z:100 (-50+50mm)	X:100 (-50+50mm) Y:150 (-75+75mm) Z:150 (-75+75mm)	X:100(-50+50mm) Y:200(-100+100mm) Z:200(-100+100mm)	X:100(-50+50mm) Y:300(-150+150mm) Z:300(-150+150mm)
DN 25	6.484	7.456	8.200	9.019
DN 32	6.615	7.606	8.367	9.206
DN 40	8.392	9.652	10.615	11.676
DN 50	10.012	11.515	12.664	13.931
DN 65	11.063	12.722	13.994	15.394
DN 80	13.380	15.386	16.925	18.618
DN 100	16.262	18.701	20.571	22.630
DN 125	21.330	24.529	26.984	29.682
DN 150	26.353	30.306	33.339	36.672
DN 200	39.235	45.121	49.634	54.595
DN 250	61.022	70.179	77.193	84.914
KÖRÜK	AISI 304 - 321 PASLANMAZ ÇELİK			
FLANŞ	ST 37,2 KARBON ÇELİK			
ARA BORU	ST 37,2 KARBON ÇELİK			
ÇALIŞMA SICAKLIĞI	(-80 / + 427 °C)			
DİZAYN BASINCI	PN16			

TİTREŞİM YUTUCU KOMPANSATÖR (ÇİFT KAT, FLANŞLI)

Fiyat
TL



ÜRÜN KODU	S 1350
ANMA ÇAPI	30 mm GENLEŞME (-20/+10)
DN 25	4.526
DN 32	4.617
DN 40	4.967
DN 50	5.491
DN 65	6.383
DN 80	6.891
DN 100	7.884
DN 125	10.197
DN 150	12.359
DN 200	21.122
DN 250	32.628
DN 300	46.741

KÖRÜK	AISI 304 - 321 PASLANMAZ ÇELİK
FLANŞ	ST 37,2 KARBON ÇELİK
ÇALIŞMA SICAKLIĞI	(-80 / + 427 °C)
DİZAYN BASINCI	PN16 (OPS PN25-PN40)
LİMİT ROT	ST 37,2 KARBON ÇELİK

TESİSAT KOMPANSATÖRÜ

Fiyat
TL



ÜRÜN KODU	S 1370	S 1390
ANMA ÇAPI	DİŞLİ	KAYNAK BOYUNLU
1/2"	2.769	2.631
3/4"	3.082	2.927
1"	3.151	2.996
1 1/4"	3.552	3.375
1 1/2"	4.094	3.890
2"	6.146	5.837
2 1/2"	8.273	7.858
3"		9.451
4"		13.465

GÖVDE	ST 37,2 KARBON ÇELİK
ÇALIŞMA SICAKLIĞI	(-10 / + 100 °C)
DİZAYN BASINCI	PN16

KAUÇUK KOMPANSATÖR (DÖKÜM FLANŞLI)

 Fiyat
 \$


ÜRÜN KODU	S 1500	S 1550	ÜRÜN KODU	S 1600	S 1650
ANMA ÇAPI	EPDM	NBR	ANMA ÇAPI	EPDM	NBR
DN 25	52	68	DN 25	100	107
DN 32	52	68	DN 32	100	107
DN 40	56	76	DN 40	104	116
DN 50	76	83	DN 50	111	132
DN 65	95	108	DN 65	132	151
DN 80	103	124	DN 80	164	183
DN 100	119	139	DN 100	207	227
DN 125	164	183	DN 125	250	278
DN 150	190	231	DN 150	331	366
DN 200	240	295	DN 200	470	502
DN 250	310	362	DN 250	613	641
DN 300	609	720	DN 300	1.055	1.342

KAUÇUK	EPDM - NBR	EPDM - NBR
SARGI LİFLERİ	KORT BEZİ KARKAS	KORT BEZİ KARKAS
FLANŞ	GGG40,3 SFERO DÖKÜM	ST37,2 KARBON ÇELİK
ÇALIŞMA SICAKLIĞI	90°C	90°C
DİZAYN BASINCI	PN10	PN10

KAUÇUK KOMPANSATÖR (DİŞLİ)

 Fiyat
 \$


ÜRÜN KODU	S 1551
ANMA ÇAPI	DİŞLİ
1/2"	27
3/4"	32
1"	33
1 1/4"	39
1 1/2"	48
2"	65
2 1/2"	97
3"	153

KAUÇUK	EPDM
SARGI LİFLERİ	KORT BEZİ KARKAS
REKORLAR	GGG40,3
ÇALIŞMA SICAKLIĞI	90°C
DİZAYN BASINCI	PN10

ESNEK BAĞLANTILAR

 **SANCAK**
SANCAK ENDÜSTRİYEL A.Ş.



ÖRGÜSÜZ FAN-COIL HORTUMU (İZOLESİZ)

 Fiyat
TL


ÜRÜN KODU	S 1700	S 1720	S 1740
BOY (mm)	1/2"N X 1/2"R	3/4"N X 3/4"R	1"N X 1"R
200	658.950	793.500	1.317
300	696.900	848.700	1.394
400	736.000	902.750	1.470
500	761.300	957.950	1.546
600	801.550	1,013.150	1.623
700	838.350	1,067.200	1.699
800	876.300	1,121.250	1.774
900	915.400	1,176.450	1.850
1000	952.200	1,230.500	1.927
HORTUM	AISI 304 - 321 PASLANMAZ ÇELİK		
BAĞLANTI	NİKEL KAPLI ST 37,2 KARBON ÇELİK		
R	RAKOR		
N	NİPEL		

ÖRGÜSÜZ FAN-COIL HORTUMU (İZOLELİ)

 Fiyat
TL


ÜRÜN KODU	S 1800	S 1820	S 1840
BOY (mm)	1/2"N X 1/2"R	3/4"N X 3/4"R	1"N X 1"R
200	678	818	1.359
300	718	875	1.436
400	757	931	1.514
500	786	987	1.593
600	825	1.045	1.673
700	865	1.100	1.752
800	902	1.155	1.828
900	941	1.212	1.907
1000	982	1.267	1.987
HORTUM	AISI 304 - 321 PASLANMAZ ÇELİK		
BAĞLANTI	NİKEL KAPLI ST 37,2 KARBON ÇELİK		
İZOLE TUTUCU	ENDÜSTRİYEL PLASTİK		
R	RAKOR		
N	NİPEL		

**BAĞLANTI ÇEŞİTLERİ**

ÜRÜN KODU	S 1900	S 1910	S 1920	S 1930	S 1940
ANMA ÇAPI	DÖNER FLANŞLI	SABİT FLANŞLI	KAYNAK BOYUNLU	REKOR BAĞLANTILI	NİPEL BAĞLANTILI

DN 15

DN 20

DN 25

DN 32

DN 40

DN 50

DN 65

DN 80

DN 100

DN 125

DN 150

DN 200

**ÜRÜN ÇEŞİTLERİMİZ İLE İLGİLİ FİYAT BİLGİLERİ
İÇİN LÜTFEN BİZİMLE BAĞLANTIYA GEÇİNİZ.**

HORTUM

AISI 304 - 321 PASLANMAZ ÇELİK

BAĞLANTI

ST37,2 KARBON ÇELİK

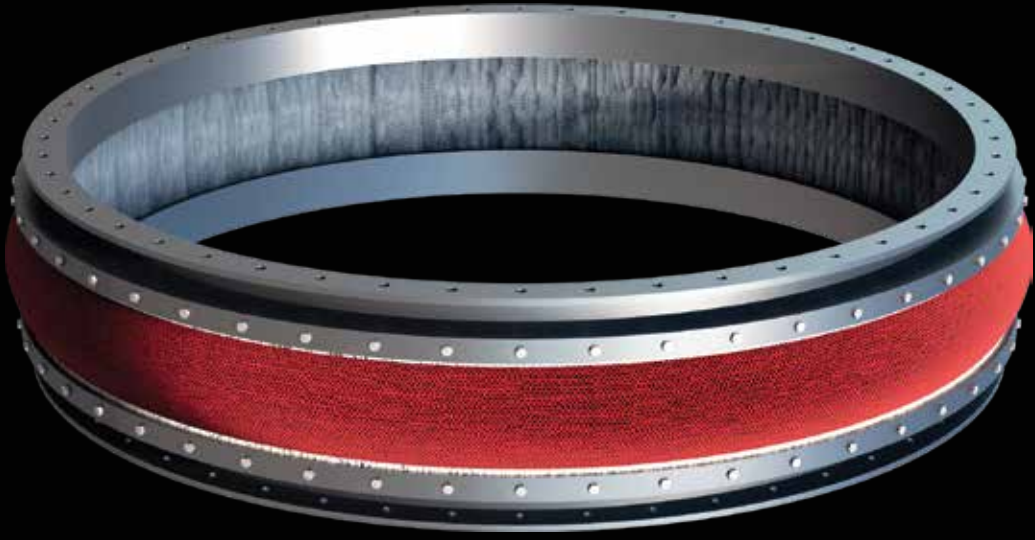
DİZAYN BASINCI

PN16

ÖRGÜ

AISI 304 - 321 PASLANMAZ ÇELİK

Özel Üretim
KOMPANSATÖRLER



SANCAK
SANCAK ENDÜSTRİYEL A.Ş.

SEPARATÖRLER



VORTEKS SEPARATÖR (BUHAR VE BASINÇLI HAVA HATLARI İÇİN) (DİKEY TİP)

 Fiyat
TL


GÖVDE	KARBON ÇELİK
İÇ AKSAM	KARBON ÇELİK
ÇALIŞMA SICAKLIĞI	MAX 200 °C
ÇALIŞMA BASINCI	PN16 / PN40

ÜRÜN KODU	S 2000	S 2010	S 2020	S 2030
ANMA ÇAPI	PN16 FLANŞLI	PN40 FLANŞLI	PN16 KAYNAK BOYUNLU	PN40 KAYNAK BOYUNLU
DN 15	8.055	14.642	5.817	11.632
DN 20	8.441	15.343	5.914	11.827
DN 25	9.178	16.689	6.631	13.261
DN 32	11.944	21.721	8.916	17.831
DN 40	14.121	25.670	10.954	21.905
DN 50	15.309	27.833	12.343	24.682
DN 65	17.410	31.652	14.241	28.481
DN 80	25.093	45.626	19.818	39.637
DN 100	33.819	61.489	26.083	52.165
DN 125	43.476	79.044	35.816	71.634
DN 150	55.720	101.307	47.071	94.139
DN 200	82.965	150.844	69.592	139.181
DN 250	140.634	255.699	118.067	236.135

VORTEKS SEPARATÖR (YATAY TİP)

 Fiyat
TL


GÖVDE	KARBON ÇELİK
İÇ AKSAM	KARBON ÇELİK
ÇALIŞMA SICAKLIĞI	MAX 200 °C
ÇALIŞMA BASINCI	PN16 / PN40

ÜRÜN KODU	S 2100	S 2110	S 2120	S 2130
ANMA ÇAPI	PN16 FLANŞLI	PN40 FLANŞLI	PN16 KAYNAK BOYUNLU	PN40 KAYNAK BOYUNLU
DN 15	8.860	16.106	6.399	12.796
DN 20	9.285	16.877	6.506	13.009
DN 25	10.096	18.357	7.294	14.587
DN 32	13.139	23.894	9.807	19.614
DN 40	15.533	28.237	12.050	24.096
DN 50	16.839	30.616	13.577	27.150
DN 65	19.151	34.817	15.664	31.330
DN 80	27.602	50.189	21.799	43.601
DN 100	37.201	67.638	28.691	57.382
DN 125	47.824	86.948	39.397	78.797
DN 150	61.292	111.437	51.778	103.553
DN 200	91.260	165.929	76.552	153.100
DN 250	154.697	281.269	129.874	259.749

BAG FİLTRE

Fiyat
TL



ÜRÜN KODU	S-7000
ANMA ÇAPI	2"
	40.000
GÖVDE	AISI 304 PASLANMAZ ÇELİK
TORBA FİLTRE	POLİPROPİLEN
BAĞLANTI	2" Dişli
ÇALIŞMA BASINCI	16 BAR
ÇALIŞMA SICAKLIĞI	120 C

MANYETİK FİLTRE

Fiyat
TL



ÜRÜN KODU	S 7050	S 7051
ANMA ÇAPI	PN16 FLANŞLI	PN16 Dişli
DN 25	20.700	16.215
DN 32	21.275	16.790
DN 40	22.023	20.700
DN 50	23.518	21.678
DN 65	27.600	25.530
DN 80	36.800	34.155
DN100	42.550	
DN125	66.700	
DN150	78.200	
DN200	112.700	
GÖVDE	KARBON ÇELİK	
FİLTRE	ALÜMİNYUM / PASLANMAZ	
MANYETİK BAR	PASLANMAZ ÇELİK	
ÇALIŞMA BASINCI	16 BAR	
MAX ÇALIŞMA SICAKLIĞI	90 C	

TORTU PİSLİK AYIRICI



ÜRÜN KODU	S 2200	S 2250	S 2255
ANMA ÇAPI	DİŞLİ VE KAYNAK BOYUNLU	FLANŞLI	MANYETİKLİ TORTU AYIRICI FLANŞLI / DİŞLİ
DN 20	2.338		11.736
DN 25	2.386		11.984
DN 32	2.433		12.354
DN 40	3.135		13.293
DN 50	3.763	5.244	14.144
DN 65	4.461	6.332	15.714
DN 80	5.963	7.602	19.629
DN 100	8.569	9.867	22.377
DN 125	12.391	16.848	32.800
DN 150	13.860	19.543	37.324
DN 200	25.984	35.780	57.220
DN 250	30.780	44.143	
DN 300	43.760	62.001	

GÖVDE	KARBON ÇELİK
İÇ AKSAM	PASLANMAZ ÇELİK/ALÜMİNYUM
ÇALIŞMA SICAKLIĞI	MAX 110 °C
ÇALIŞMA BASINCI	PN10

HAVA AYIRICI



ÜRÜN KODU	S 2300	S 2350
ANMA ÇAPI	DİŞLİ VE KAYNAK BOYUNLU	FLANŞLI
DN 20	2.735	
DN 25	2.791	
DN 32	2.849	
DN 40	3.669	
DN 50	4.402	6.136
DN 65	5.218	7.407
DN 80	6.979	8.895
DN 100	10.025	11.546
DN 125	14.499	19.711
DN 150	16.218	22.864
DN 200	30.401	41.859
DN 250	36.014	51.646
DN 300	51.200	72.543

GÖVDE	KARBON ÇELİK
HAVA ATICI MUHAFAZA KAPAK	KARBON ÇELİK/ALÜMİNYUM
HAVA ATICI GÖVDE	MS 58
ÇALIŞMA SICAKLIĞI	MAX 110 °C
ÇALIŞMA BASINCI	PN10

TORTU PİSLİK HAVA AYIRICILI DENGE KABI (KOMBİNE)

 Fiyat
TL


GÖVDE	KARBON ÇELİK
İÇ AKSAM	PASLANMAZ ÇELİK/ALÜMİNYUM
HAVA ATICI MUHAFAZA KAPAK	KARBON ÇELİK
HAVA ATICI GÖVDE	MS 58
ÇALIŞMA SICAKLIĞI	MAX 110 °C
ÇALIŞMA BASINCI	PN10

ÜRÜN KODU				S 2400	S 2420	S 2440
KAPASİTE (KW)	BAĞLANTI ÇAPI (DN)	DENGE KABI ÇAPI Ø D (DN)	YÜKSEKLİK H (mm)	DİŞLİ	KAYNAK BOYUNLU	FLANŞLI
17 / 24	DN 20	50	280	3.195	2.556	5.021
25 / 28	DN 25	50	280	3.260	2.609	5.122
29 / 42	DN 32	65	280	3.327	2.663	5.227
43 / 57	DN 40	80	330	4.083	3.266	6.050
58 / 107	DN 50	100	400	6.378	5.103	8.573
108 / 129	DN 65	120	450	8.174	6.540	10.028
130 / 196	DN 65	150	530	10.754	8.603	11.392
197 / 260	DN 80	200	50	15.648	12.518	15.815
261 / 394	DN 100	200	700	18.814	15.051	18.232
395 / 899	DN 125	250	860		26.783	28.214
900 / 1299	DN 150	300	1.100		37.551	38.624
1300 / 1749	DN 150	350	1.200		43.010	43.850
1750 / 2499	DN 200	400	1.300		50.515	55.742
2500 / 2999	DN 200	450	1.420		60.986	63.376
3000 / 3499	DN 200	500	1.600		73.974	75.091
3500 / 3999	DN 250	550	1.750		97.674	100.321
4000 / 4999	DN 250	600	2.000		103.060	115.471
5000 / 5499	DN 250	700	2.450		142.233	149.421
5500 / 5999	DN 300	750	2.600		161.749	174.754
6000 / 6999	DN 300	800	2.800		209.614	222.096
7000	DN 300	850	3.000		247.674	259.538

TORTU PİSLİK HAVA AYIRICI (AKUPLE)

Fiyat
TL



GÖVDE	KARBON ÇELİK
İÇ AKSAM	PASLANMAZ ÇELİK/ALÜMİNYUM
HAVA ATICI MUHAFAZA KAPAK	KARBON ÇELİK
HAVA ATICI GÖVDE	MS 58
ÇALIŞMA SICAKLIĞI	MAX 110 °C
ÇALIŞMA BASINCI	PN10

ÜRÜN KODU	S 2500	S 2550
ANMA ÇAPI	DİŞLİ VE KAYNAK BOYUNLU	FLANŞLI
DN 20	3.146	
DN 25	3.209	
DN 32	3.274	
DN 40	4.219	
DN 50	5.062	7.056
DN 65	6.002	8.520
DN 80	8.022	10.229
DN 100	11.529	13.277
DN 125	16.675	22.668
DN 150	18.649	26.294
DN 200	34.963	48.139
DN 250	41.416	59.395
DN 300	58.879	83.424

HAVA AYIRICI (PASLANMAZ)

Fiyat
€



ÜRÜN KODU	S 2580
ANMA ÇAPI	DİŞLİ
3/4"	117
1"	126
1 1/4"	148
1 1/2"	170
2"	193

GÖVDE	PASLANMAZ ÇELİK
İÇ AKSAM	PASLANMAZ ÇELİK
HAVA ATICI MUHAFAZA KAPAK	PLASTİK
HAVA ATICI GÖVDE	MS 58
ÇALIŞMA SICAKLIĞI	MAX 110 °C
ÇALIŞMA BASINCI	PN10

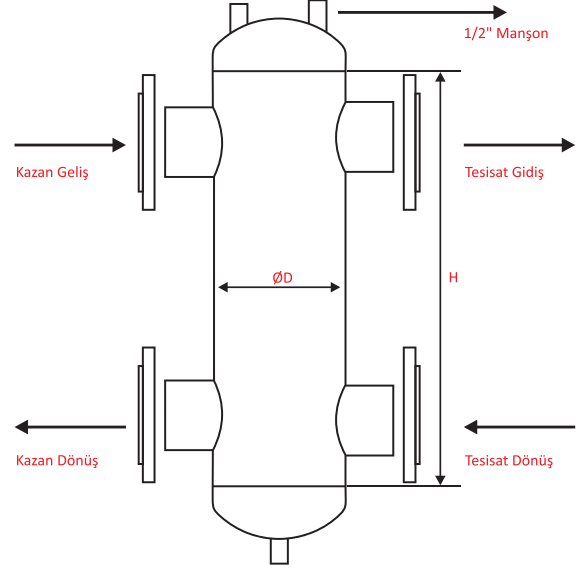
TORTU PİSLİK AYIRICI (PASLANMAZ)

Fiyat
€



ÜRÜN KODU	S 2590
ANMA ÇAPI	DİŞLİ
3/4"	111
1"	113
1 1/4"	137
1 1/2"	154
2"	181

GÖVDE	PASLANMAZ ÇELİK
İÇ AKSAM	PASLANMAZ ÇELİK
ÇALIŞMA SICAKLIĞI	MAX 110 °C
ÇALIŞMA BASINCI	PN10



ÜRÜN KODU				S 2600	S 2620	S 2640
KAPASİTE (KW)	BAĞLANTI ÇAPI (DN)	DENGE KABİ ÇAPI Ø D (DN)	YÜKSEKLİK H (mm)	Dışli	KAYNAK BOYUNLU	FLANŞLI
29 / 42	DN 32	65	280	2.780	2.316	4.546
43 / 57	DN 40	80	330	3.407	2.838	5.262
58 / 107	DN 50	100	400	5.325	4.439	7.452
108 / 129	DN 65	125	450	6.038	5.029	8.720
130 / 196	DN 65	150	530	7.942	6.618	9.906
197 / 260	DN 80	200	570	11.555	9.628	13.753
261 / 394	DN 100	200	700	13.894	11.578	15.855
395 / 899	DN 125	250	860		20.601	24.535
900 / 1299	DN 150	300	1100		30.041	33.589
1300 / 1749	DN 150	350	1200		34.408	38.130
1750 / 2499	DN 200	400	1300		40.411	48.471
2500 / 2999	DN 200	450	1420		48.789	55.110
3000 / 3499	DN 200	500	1600		61.644	65.295
3500 / 3999	DN 250	550	1750		81.394	87.238
4000 / 4999	DN 250	600	2000		89.618	100.411
5000 / 5499	DN 250	700	2450		123.680	129.930
5500 / 5999	DN 300	750	2600		140.653	151.961
6000 / 6999	DN 300	800	2800		182.273	193.129
7000	DN 300	850	3000		215.366	229.116

GÖVDE VE PLAKA KARBON ÇELİK

ÇALIŞMA SICAKLIĞI MAX 110 °C

ÇALIŞMA BASINCI PN10

KUM SEPARATÖRÜ

 Fiyat
 TL


ÜRÜN KODU	S 2700	S 2750
ANMA ÇAPI	FLANŞLI	DİŞLİ VE KAYNAK BOYUNLU
DN 20	7.123	6.692
DN 25	9.440	8.942
DN 32	10.736	9.985
DN 40	11.146	10.304
DN 50	13.005	11.842
DN 65	15.167	13.849
DN 80	27.086	25.577
DN 100	38.453	36.830
DN 125	45.467	43.539
DN 150	91.225	88.886
DN 200	134.627	131.181
DN 250	181.315	174.861

GÖVDE	KARBON ÇELİK
İÇ AKSAM	KARBON ÇELİK
ÇALIŞMA SICAKLIĞI	MAX 110 °C
ÇALIŞMA BASINCI	PN16

HAVA TÜPÜ

 Fiyat
 TL


ÜRÜN KODU	S 2800			
TÜP HACMİ (Lt)	ÇAP (ØD) mm	YÜKSEKLİK (H) mm	ANMA ÇAPI	
1,5	140	120	1/2'	897
3	168	150	1/2'	1.047
5	219	160	1/2'	1.110
10	219	280	1/2'	1.467
15	219	400	1/2'	2.409
20	219	550	1/2'	4.085
30	323	460	1/2'	7.122
40	400	320	1/2'	13.511
50	400	400	1/2'	15.083

GÖVDE	KARBON ÇELİK
ÇALIŞMA SICAKLIĞI	MAX 110 °C
DİZAYN BASINCI	PN10

BİGVENT HAVA ATICIFiyat
€

ÜRÜN KODU	S 2900	S 2910
ANMA ÇAPI	DİŞLİ PN 10	DİŞLİ PN 25
1/2"	36	86
3/4"	43	98

ÜRÜN KODU	S 2920	S 2930
ANMA ÇAPI	SOLAR DİŞLİ PN 10	SOLAR DİŞLİ PN 25
1/2"	46	79
3/4"	52	91

GÖVDE	MS 58
ŞAMANDIRA	110 °C - POLİPROPİLEN 240 °C - POLYAMİD
ÇALIŞMA SICAKLIĞI	MAX 110 °C 240 °C-SOLAR TİP
BAĞLANTI ŞEKLİ	DİŞLİ

MEGAVENT HAVA ATICIFiyat
€

ÜRÜN KODU	S 2950	S 2960
ANMA ÇAPI	DİŞLİ PN 10	DİŞLİ PN 25
1/2"	113	166
3/4"	122	173

ÜRÜN KODU	S 2970	S 2980
ANMA ÇAPI	SOLAR DİŞLİ PN 10	SOLAR DİŞLİ PN 25
1/2"	151	202
3/4"	158	209

GÖVDE	PASLANMAZ ÇELİK
ŞAMANDIRA	110 C - POLİPROPİLEN 240 C - POLYAMİD
ÇALIŞMA SICAKLIĞI	MAX 110 °C 240 °C-SOLAR TİP
BAĞLANTI ŞEKLİ	DİŞLİ

VANALAR

 **SANCAK**
SANCAK ENDÜSTRİYEL A.Ş.



KÜRESEL VANA TAM GEÇİŞLİ (İKİ PARÇALI)Fiyat
TL

ÜRÜN KODU	S 3000
ANMA ÇAPI	PN 6
DN 40	3.420
DN 50	4.130
DN 65	5.400
DN 80	7.180
DN 100	9.690
DN 125	14.706
DN 150	18.467

BOYUTLAR	F4(DN40-DN100) F5(DN125-DN200)
GÖVDE	GG - 25 PİK DÖKÜM
KÜRE	1.4301 / Ç1040
SIZDIRMAZLIK ELEMENLARI	PTFE
DİZAYN BASINCI	PN 6
ÇALIŞMA SICAKLIĞI	(-10 / +180°C)

KÜRESEL VANA TAM GEÇİŞLİ (İKİ PARÇALI)Fiyat
TL

ÜRÜN KODU	S 3100
ANMA ÇAPI	PN 10/16
DN 25	2.360
DN 32	3.650
DN 40	3.740
DN 50	4.560
DN 65	6.270
DN 80	7.865
DN 100	10.465
DN 125	17.990
DN 150	22.500
DN 200	48.560

BOYUTLAR	F4(DN40-DN100) F5(DN125-DN200)
GÖVDE	GG - 25 PİK DÖKÜM
KÜRE	1.4301 / Ç1040
SIZDIRMAZLIK ELEMENLARI	PTFE
DİZAYN BASINCI	PN 10/16
ÇALIŞMA SICAKLIĞI	(-10 / +180°C)

KÜRESEL VANA TG. 3 PARÇALI



GÖVDE	GG - 25-PİK DÖKÜM
KÜRE	1.4301 / Ç1040
SIZDIRMAZLIK ELEMANLARI	PTFE (TEFLON)
DİZAYN BASINCI	PN 16

ÜRÜN KODU	S 3310
ANMA ÇAPI	PN 16
DN 25	3.282
DN 32	4.280
DN 40	5.130
DN 50	7.030
DN 65	8.610
DN 80	12.650
DN 100	16.540
DN 125	25.975
DN 150	33.175
DN 200	69.805

DOĞALGAZ KÜRESEL VANASI



GÖVDE	GGG - 40,3 SFERO DÖKÜM
KÜRE	PASLANMAZ ÇELİK
SIZDIRMAZLIK ELEMANLARI	PTFE (TEFLON)
DİZAYN BASINCI	PN 16/40

ÜRÜN KODU	S 3300
ANMA ÇAPI	PN 25/40
DN 40	0
DN 50	0
DN 65	10.170
DN 80	13.040
DN 100	16.150
DN 125	28.070

// METAL YATAKLI SÜRGÜLÜ VANA (DIN 3216) //

 Fiyat
 \$


GÖVDE	GGG - 50
SÜRGÜ	(DN40-DN100) MS58, (DN125-DN600) GG-25
KAPAK	GG - 25 PİK DÖKÜM
KAPAK CONTA	EPDM
ÇALIŞMA SICAKLIĞI	(-10 / +120°C)
ÇALIŞMA BASINCI	10 / 16 BAR

ÜRÜN KODU	S 3500	S 3550
ANMA ÇAPI	F4	F5
DN 50	246	-
DN 65	252	-
DN 80	319	-
DN 100	390	-
DN 125	450	-
DN 150	667	-
DN 200		-
DN 250		-
DN 300		-
DN 350		-
DN 400		-

// ELASTOMER SİTLİ SÜRGÜLÜ VANA (DIN 3216) //

 Fiyat
 \$


GÖVDE	GGG - 50
SÜRGÜ	GGG-40-50 +EPDM
KAPAK	GG - 25 PİK DÖKÜM
KAPAK CONTA	EPDM
ÇALIŞMA SICAKLIĞI	(-10 / +90°C)
ÇALIŞMA BASINCI	10 / 16 BAR

ÜRÜN KODU	S 3600	S 3650
ANMA ÇAPI	F4	F5
DN 50	180	-
DN 65	240	-
DN 80	282	-
DN 100	330	-
DN 125	492	-
DN 150	618	-
DN 200	1.038	-
DN 250	1.632	-
DN 300	2.220	-
DN 350	2.682	-
DN 400	3.516	-
DN 500	5.496	-
DN 600	9.300	-

MONOBLOK KÜRESEL VANA (KARBON ÇELİK)



BOYUTLAR	DN15/ 150 BS 6755 (ISO 10497)
GÖVDE	KARBON ÇELİK
KÜRE	PASLANMAZ ÇELİK
SIZDIRMAZLIK ELEMENLARI	PTFE - VİTON
DİZAYN BASINCI	PN 40

ÜRÜN KODU	S 3700
ANMA ÇAPI	
DN 15	7.097
DN 20	7.643
DN 25	8.815
DN 32	13.585
DN 40	16.269
DN 50	20.017
DN 65	28.755
DN 80	40.438
DN 100	71.020
DN 125	131.675
DN 150	275.156

MONOBLOK KÜRESEL VANA (AISI 304 PASLANMAZ ÇELİK)



BOYUTLAR	DN15/ 150 BS 6755 (ISO 10497)
GÖVDE	PASLANMAZ ÇELİK
KÜRE	PASLANMAZ ÇELİK
SIZDIRMAZLIK ELEMENLARI	PTFE - VİTON
DİZAYN BASINCI	PN 40

ÜRÜN KODU	S 3750
ANMA ÇAPI	
DN 15	FİYAT SORUNUZ
DN 20	
DN 25	
DN 32	
DN 40	
DN 50	
DN 65	
DN 80	
DN 100	
DN 125	
DN 150	

PİSLİK TUTUCU

Fiyat
TL



GÖVDE	GG - 25 PİK DÖKÜM (DN40-DN300)
	ST 37,2 KARBON ÇELİK (DN400-DN1000)
FİLTRE	PASLANMAZ ÇELİK
ÇALIŞMA SICAKLIĞI	(-10 / +180°C)
ÇALIŞMA BASINCI	PN 16

ÜRÜN KODU	S 5600
ANMA ÇAPI	PN16
DN 25	3.312
DN 32	3.338
DN 40	3.426
DN 50	4.110
DN 65	6.175
DN 80	8.765
DN 100	10.215
DN 125	16.300
DN 150	23.065
DN 200	42.700
DN 250	FİYAT SORUNUZ
DN 300	FİYAT SORUNUZ
DN 350	FİYAT SORUNUZ
DN 400	FİYAT SORUNUZ

MANYETİK PİSLİK TUTUCU

Fiyat
TL



GÖVDE	GG - 25 PİK DÖKÜM (DN40-DN300)
	ST 37,2 KARBON ÇELİK (DN400-DN1000)
FİLTRE	PASLANMAZ ÇELİK
MANYETİK BAR	PASLANMAZ ÇELİK (NEODYUM)
MAX. ÇALIŞMA SICAKLIĞI	90°C
ÇALIŞMA BASINCI	PN 16

ÜRÜN KODU	S 5601
ANMA ÇAPI	PN16
DN 25	7.467
DN 32	7.622
DN 40	7.776
DN 50	8.652
DN 65	10.918
DN 80	13.493
DN 100	15.140
DN 125	22.660
DN 150	29.665
DN 200	49.440
DN 250	FİYAT SORUNUZ
DN 300	FİYAT SORUNUZ
DN 350	FİYAT SORUNUZ
DN 400	FİYAT SORUNUZ

MANYETİK PİSLİK TUTUCU

SANCAK
SANCAK ENDÜSTRİYEL A.Ş.



WAFER TİP KELEBEK VANA (NİKEL KLAPE)


ÜRÜN KODU	S 4000	S 4050	S 4060	S 4070
ANMA ÇAPI	KOLLU (EPDM CONTA)	DIŞLI KUTULU (EPDM CONTA)	KOLLU (NBR CONTA)	DIŞLI KUTULU (NBR CONTA)
DN 40	92	191	114	211
DN 50	92	191	114	211
DN 65	102	200	126	224
DN 80	109	208	134	233
DN 100	148	246	182	281
DN 125	187	286	233	331
DN 150	212	311	265	362
DN 200	335	482	416	563
DN 250	533	779	704	950
DN 300	736	982	1.024	1.268

GÖVDE	GGG - 40,3 SFERO DÖKÜM
KLAPE	GGG - 40,3 + NİKEL KAPLI
CONTA	EPDM
ÇALIŞMA SICAKLIĞI	(-10 / +110°C)
ÇALIŞMA BASINCI	PN16

WAFER TİP KELEBEK VANA (PASLANMAZ KLAPE)


ÜRÜN KODU	S 4100	S 4150	S 4160	S 4170
ANMA ÇAPI	KOLLU (EPDM CONTA)	DIŞLI KUTULU (EPDM CONTA)	KOLLU (NBR CONTA)	DIŞLI KUTULU (NBR CONTA)
DN 40	104	203	128	227
DN 50	107	205	132	230
DN 65	122	221	151	250
DN 80	134	233	167	265
DN 100	193	292	240	337
DN 125	254	353	316	413
DN 150	310	408	384	482
DN 200	518	665	643	790
DN 250	913	1.159	1.207	1.453
DN 300	1.396	1.642	1.940	2.186

GÖVDE	GGG - 40,3 SFERO DÖKÜM
KLAPE	PASLANMAZ ÇELİK
CONTA	EPDM
ÇALIŞMA SICAKLIĞI	(-10 / +110°C)
ÇALIŞMA BASINCI	PN16

LUG TİP KELEBEK VANA (NİKEL KLAPE)

 Fiyat
 \$


ÜRÜN KODU	S 4200	S 4250	S 4260	S 4270
ANMA ÇAPI	KOLLU (EPDM CONTA)	DİŞLİ KUTULU (EPDM CONTA)	KOLLU (NBR CONTA)	DİŞLİ KUTULU (NBR CONTA)
DN 40	128	227	160	258
DN 50	132	230	164	262
DN 65	140	238	174	272
DN 80	173	271	212	311
DN 100	235	334	292	389
DN 125	295	394	367	464
DN 150	350	449	433	532
DN 200	574	721	710	858
DN 250	917	1.163	1.211	1.457
DN 300	1.176	1.421	1.634	1.880

GÖVDE	GGG - 40,3 SFERO DÖKÜM
KLAPE	GGG - 40,3 + NİKEL KAPLI
CONTA	EPDM
ÇALIŞMA SICAKLIĞI	(-10 / +110°C)
ÇALIŞMA BASINCI	PN16

LUG TİP KELEBEK VANA (PASLANMAZ KLAPE)

 Fiyat
 \$


ÜRÜN KODU	S 4300	S 4350	S 4360	S 4370
ANMA ÇAPI	KOLLU (EPDM CONTA)	DİŞLİ KUTULU (EPDM CONTA)	KOLLU (NBR CONTA)	DİŞLİ KUTULU (NBR CONTA)
DN 40	144	242	178	276
DN 50	149	247	185	283
DN 65	173	271	212	311
DN 80	206	305	256	354
DN 100	293	391	362	461
DN 125	402	500	498	596
DN 150	504	602	625	724
DN 200	906	1.054	1.123	1.270
DN 250	1.405	1.651	1.854	2.099
DN 300	1.920	2.166	2.670	2.916

GÖVDE	GGG - 40,3 SFERO DÖKÜM
KLAPE	PASLANMAZ ÇELİK
CONTA	EPDM
ÇALIŞMA SICAKLIĞI	(-10 / +110°C)
ÇALIŞMA BASINCI	PN16

3 YOLLU VANA

 Fiyat
 TL


ÜRÜN KODU			S 4400	S 4450
ANMA ÇAPI		KAZAN KAPASİTESİ (KCAL / H)	PN6	PN16
1"	3YKD 25 - 1" Kvs:10	24.000-36.000	14.616	
1 1/4"	3YKD 32 - 1 1/4" Kvs:16	40.000-60.000	16.706	
DN20	3YKF 20 - 3YDF 20 Kvs:6,3	15.000-25.000	14.200	16.497
DN25	3YKF 25 - 3YDF 25 kvs:10	25.000-50.000	14.616	16.706
DN32	3YKF 32 - 3YDF 32 kvs:16	50.000-80.000	16.286	18.582
DN 40	3YKF 40 - 3YDF 40 kvs:25	60.000-100.000	25.891	28.814
DN 50	3YKF 50 - 3YDF 50 kvs:40	100.000-150.000	32.573	35.497
DN 65	3YKF 65 - 3YDF 65 kvs:63	150.000-300.000	40.506	49.276
DN 80	3YKF 80 - 3YDF 80 kvs:100	250.000-400.000	54.288	58.464
DN 100	3YKF 100 - 3YDF 100 kvs:160	400.000-700.000	70.993	78.509
DN 125	3YKF 125 - 3YDF 125 kvs:250	600.000-1.000.000	111.917	122.355
DN 150	3YKF 150 - 3YDF 150 kvs:400	900.000-1.900.000	146.160	156.179
DN 200	3KYF200 - 3YDF 200 Kvs : 630	1.900.000-3.300.000	296.496	375.002

GÖVDE	GG - 25 PİK DÖKÜM
DİSK	GG - 25 PİK DÖKÜM SERT KROM KAPLI
ÇALIŞMA SICAKLIĞI	(-10 / +110°C)
ÇALIŞMA BASINCI	16 BAR

4 YOLLU VANA

 Fiyat
 TL


ÜRÜN KODU			S 4500
ANMA ÇAPI	MODEL	KAZAN KAPASİTESİ (KCAL / H)	PN6
1"	4YDK 25 1" Kompakt Kvs:10	24.000-36.000	23.385
1"	4YD 25 1" Kvs:10	24.000-36.000	23.801
1 1/4"	4YD32 1 1/4" Kvs:16	40.000-60.000	24.221
DN 40	4YF 40 Kvs:25	60.000-100.000	29.648
DN 50	4YF 50 Kvs:40	100.000-150.000	34.245
DN 65	4YF 65 Kvs:63	150.000-250.000	43.430
DN 80	4YF 80 Kvs:100	250.000-450.000	58.464
DN 100	4YF 100 Kvs:160	400.000-600.000	83.521
DN 125	4YF 125 Kvs:250	600.000-1.000.000	138.642
DN 150	4YF 150 Kvs:400	900.000-1.900.000	208.798
DN 200	4YF 200 Kvs:630	1.900.000-3.300.000	338.254

GÖVDE	GG - 25 PİK DÖKÜM
DİSK	GG - 25 PİK DÖKÜM SERT KROM KAPLI
ÇALIŞMA SICAKLIĞI	(-10 / +130°C)
ÇALIŞMA BASINCI	16 BAR

ÖLÇÜ	TİP	FİYAT/TL
1"	DİŞLİ VANA İÇİN RAKOR (1ADET)	80
1 1/4"	DİŞLİ VANA İÇİN RAKOR (1ADET)	95

BELİMO 230 VAC 150SN DAMPER MOTORLAR

TİP	TORK DEĞERİ	TAKILABİLİR VANA ÇAPI ARALIĞI	FİYAT
NM230 A	10 NM	DN 15-----50	464
SM230 A	20 NM	DN 15-----100	531
GM230 A	40 NM	DN 100----200	910
MONTAJ ARA BAĞLANTI PARÇASI			77

BELİMO 24 VAC/DC 150sn ORANSAL MOTORLAR

TİP	TORK DEĞERİ	TAKILABİLİR VANA ÇAPI ARALIĞI	FİYAT
NM24A-SR	10 NM	DN 15-----50	669
SM24A-SR	20 NM	DN 15-----100	752
GM24A-SR	40 NM	DN 100----200	1.120

HONEWELL 230 VAC 150sn DAMPER MOTORLAR

TİP	TORK DEĞERİ	TAKILABİLİR VANA ÇAPI ARALIĞI	FİYAT
M6061L 1019	10 NM	DN 15-----32	1.305
M6061L 1027	20 NM	DN 40-----65	1.685
M6061L 1035	30 NM	DN 80----100	1.883
M6061L 1043	40 NM	DN 100----200	2.000

DISCO ÇEKVALF (PİRİNÇ)

ÜRÜN KODU	S 5000
ANMA ÇAPI	
DN 15	38
DN 20	42
DN 25	44
DN 32	64
DN 40	80
DN 50	110
DN 65	160
DN 80	205
DN 100	275

GÖVDE	MS 58
YAY DİSK SEGMAN	PASLANMAZ ÇELİK
ÇALIŞMA SICAKLIĞI	250 °C
ÇALIŞMA BASINCI	PN16

DISCO ÇEKVALF (PASLANMAZ)

ÜRÜN KODU	S 5050	S 5080
ANMA ÇAPI	AISI 304	AISI 316
DN 15	62	76
DN 20	73	91
DN 25	84	104
DN 32	93	117
DN 40	114	144
DN 50	138	172
DN 65	207	259
DN 80	303	379
DN 100	373	466

GÖVDE	AISI 304- 316 PASLANMAZ ÇELİK
YAY DİSK SEGMAN	PASLANMAZ ÇELİK
ÇALIŞMA SICAKLIĞI	300 °C
ÇALIŞMA BASINCI	PN40

DISCO ÇEKVALF (KARBON ÇELİK)

 Fiyat
 \$


ÜRÜN KODU	S 5100	ÜRÜN KODU	S 5150
ANMA ÇAPI		ANMA ÇAPI	
DN 40	29	DN 125	137
DN 50	35	DN 150	231
DN 65	44	DN 200	353
DN 80	59	DN 250	1.294
DN 100	91	DN 300	1.799

GÖVDE	GGG - 40,3 SFERO DÖKÜM	GG-25 PİK DÖKÜM
DİSK	KARBON ÇELİK	GG-25 PİK DÖKÜM
YAY	PASLANMAZ ÇELİK	PASLANMAZ ÇELİK
ÇALIŞMA SICAKLIĞI	250 °C	250 °C
ÇALIŞMA BASINCI	PN40	PN16

DUAL ÇEKVALF

 Fiyat
 \$


ÜRÜN KODU	S 1450
PN 16	NİKEL KLAPELİ
DN 40	99
DN 50	102
DN 65	115
DN 80	135
DN 100	157
DN 125	202
DN 150	253
DN 200	405
DN 250	675
DN 300	864
DN 350	
DN 400	

GÖVDE	GG-25 PİK DÖKÜM
SIZDIRMAZLIK	NBR
MİL & YAY	PASLANMAZ ÇELİK
ÇALIŞMA BASINCI	PN 16
SICAKLIK °	-10 C / +100 °C

PİRİNÇ ÇALPARA ÇEKVALF

ÜRÜN KODU	S 1455
ANMA ÇAPI	DİŞLİ
1/2"	FİYAT SORUNUZ
3/4"	FİYAT SORUNUZ
1"	FİYAT SORUNUZ
1 1/4"	FİYAT SORUNUZ
1 1/2"	FİYAT SORUNUZ
2"	FİYAT SORUNUZ

GÖVDE	PİRİNÇ
KAPAK	PİRİNÇ
BASINÇ	PN16
SIZDIRMAZLIK	EPDM

YAYLI PİRİNÇ SESSİZ ÇEKVALF

ÜRÜN KODU	S 1460
ANMA ÇAPI	DİŞLİ
1/2"	FİYAT SORUNUZ
3/4"	FİYAT SORUNUZ
1"	FİYAT SORUNUZ
1 1/4"	FİYAT SORUNUZ
1 1/2"	FİYAT SORUNUZ
2"	FİYAT SORUNUZ

GÖVDE	PİRİNÇ
KAPAK	PİRİNÇ
DİSK	ABS PLASTİK
SIZDIRMAZLIK	EPDM
BASINÇ	PN16

// WAFER ÇALPARA ÇEKVALF (KARBON ÇELİK) //

 Fiyat
 TL


ÜRÜN KODU	S 5200	S 5250
ANMA ÇAPI	KARBON KLAPE	304 KLAPE
DN 40	1.837	1.860
DN 50	1.988	2.053
DN 65	2.380	2.430
DN 80	2.793	3.494
DN 100	3.802	3.963
DN 125	4.877	5.037
DN 150	7.513	7.990
DN 200	9.453	11.169
DN 250	15.580	18.632
DN 300	23.042	27.891

GÖVDE	KARBON ÇELİK
O'RİNG	EPDM
ÇALIŞMA SICAKLIĞI	100 °C
ÇALIŞMA BASINCI	PN16

// WAFER ÇALPARA ÇEKVALF (PASLANMAZ ÇELİK) //

 Fiyat
 \$


ÜRÜN KODU	S 5300	S 5350
ANMA ÇAPI	AISI 304	AISI 316
DN 40	183	223
DN 50	211	249
DN 65	279	336
DN 80	336	407
DN 100	477	584
DN 125	630	788
DN 150	935	1.228
DN 200	1.271	1.639
DN 250	2.074	2.820
DN 300	3.039	3.918

GÖVDE VE DİSK	PASLANMAZ ÇELİK
O'RİNG	EPDM
ÇALIŞMA SICAKLIĞI	100 °C
ÇALIŞMA BASINCI	PN16

TOPLU ÇEKVALF (DİŞLİ)

Fiyat
TL



ÜRÜN KODU	S 5400
ANMA ÇAPI	
1 1/4"	1.931
1 1/2"	2.918
2"	3.840
2 1/2"	5.853

GÖVDE	GG-25 PİK DÖKÜM
TOP	SERTLEŞTİRİLMİŞ EPOXY
DRENAJ KAPAĞI	GG-25 PİK DÖKÜM
SIZDIRMAZLIK CONTA	EPDM / NBR
ÇALIŞMA SICAKLIĞI	(-10 / +70 °C)
ÇALIŞMA BASINCI	PN10

TOPLU ÇEKVALF (FLANŞLI)

Fiyat
TL



ÜRÜN KODU	S 5450
ANMA ÇAPI	
DN 50	9.004
DN 65	10.754
DN 80	16.784
DN 100	20.263
DN 125	27.003
DN 150	36.367
DN 200	63.687
DN 250	110.123

GÖVDE	GG-25 PİK DÖKÜM
TOP	SERTLEŞTİRİLMİŞ EPOXY ÜSTÜ EPDM KAPLI
DRENAJ KAPAĞI	GG-25 PİK DÖKÜM
ÇALIŞMA SICAKLIĞI	(-10 / +70 °C)
ÇALIŞMA BASINCI	PN10

TOP FİYATLARI

Fiyat
TL

ANMA ÇAPI	S 5470
DN 32	274
DN 40	309
DN 50	377
DN 65	463
DN 80	2.059
DN 100	3.208
DN 125	5.088
DN 150	6.778
DN 200	10.382

NOT: Toplar DN80 den itibaren kauçuk kaplıdır

DÖKÜM FLANŞLI ÇALPARA ÇEKVALF

Fiyat
TL

ÜRÜN KODU	S 5500
ANMA ÇAPI	PN16
DN 40	6.155
DN 50	7.041
DN 65	9.077
DN 80	12.101
DN 100	15.128
DN 125	21.979
DN 150	30.084
DN 200	51.062
DN 250	79.703

GÖVDE	GG-25 PİK DÖKÜM
DRENAJ KAPAĞI	GG-25 PİK DÖKÜM
ÇALIŞMA SICAKLIĞI	(-10 / +180 °C)
ÇALIŞMA BASINCI	PN 16

AKIŞ GÖSTERGESİ

Fiyat
TL

ÜRÜN KODU	S 5700	S 5750
	PN16 DİŞLİ	PN16 FLANŞLI
DN 15	4.126	4.992
DN 20	4.297	5.499
DN 25	4.553	6.319
DN 32	6.207	7.367
DN 40	7.027	8.645
DN 50	8.289	10.639
DN 65		14.958
DN 80		16.642
DN 100		28.256
DN 125		31.580
DN 150		56.259
DN 200		93.486
DN 250		175.753

GÖVDE	GG - 25 PİK DÖKÜM
SIZDIRMAZLIK ELEMANI	PTFE (TEFLON)
KAPAK CONTA	ÖZEL SEKURİT İŞLEMİNE TABİ TUTULMUŞ ISI VE BASINCA DAYANIKLI CAM
ÇALIŞMA SICAKLIĞI	(-10 / +180°C)
ÇALIŞMA BASINCI	PN 16

KELEBEK VANA

SANCAK
SANCAK ENDÜSTRİYEL A.Ş.



**YERLİ
ÜRETİM**

// DİŞLİ KUTUSU (REDÜKTÖR) //

 Fiyat
 \$


ÜRÜN KODU	S 3800	
ÇEVİRİM	MİL KARE ÖLÇÜSÜ	
24 1	9 x 9	110
24 1	11 x 11	110
24 1	14 x 14	110
24 1	17 x 17	110
30 1	17 x 17	183
30 1	22 x 22	183

GÖVDE	GG - 25 PİK DÖKÜM
BAĞLANTI	ISO 5211

// ÇİFT ETKİLİ PNÖMATİK AKTÜATÖR //

 Fiyat
 \$


GÖVDE VE KAPAK	ALÜMİNYUM EKSTRÜZYON
BAĞLANTI	ISO 5211
ÇALIŞMA SICAKLIĞI	(-20 / +80 °C)

ÜRÜN KODU	S 3850	
TİP	TORK (Nm)	
DA 40	18	122
DA 52	24	134
DA 63	38	165
DA 75	64	183
DA 83	99	232
DA 92	148	281
DA 105	205	366
DA 125	310	458
DA 140	540	781

// ELEKTRİKLİ AKTÜATÖR //

 Fiyat
 \$


GÖVDE	ALÜMİNYUM
BAĞLANTI	ISO 5211
ÇALIŞMA SICAKLIĞI	(-20 / +80 °C)

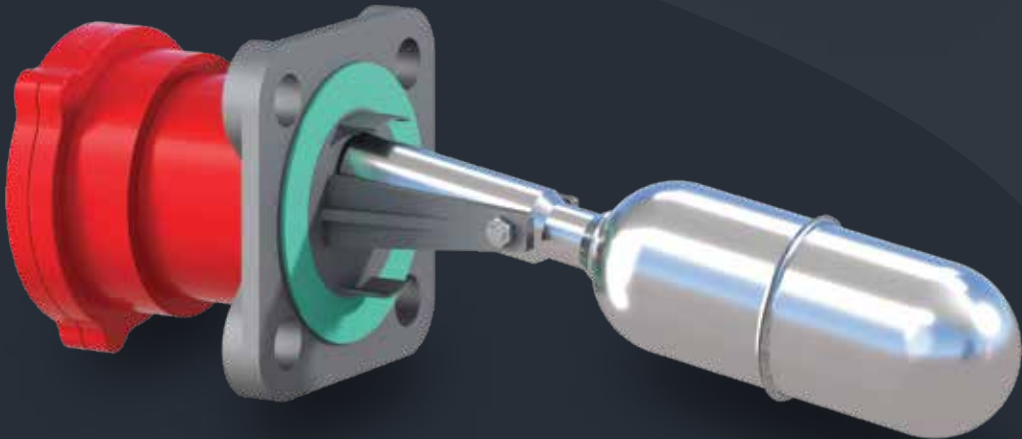
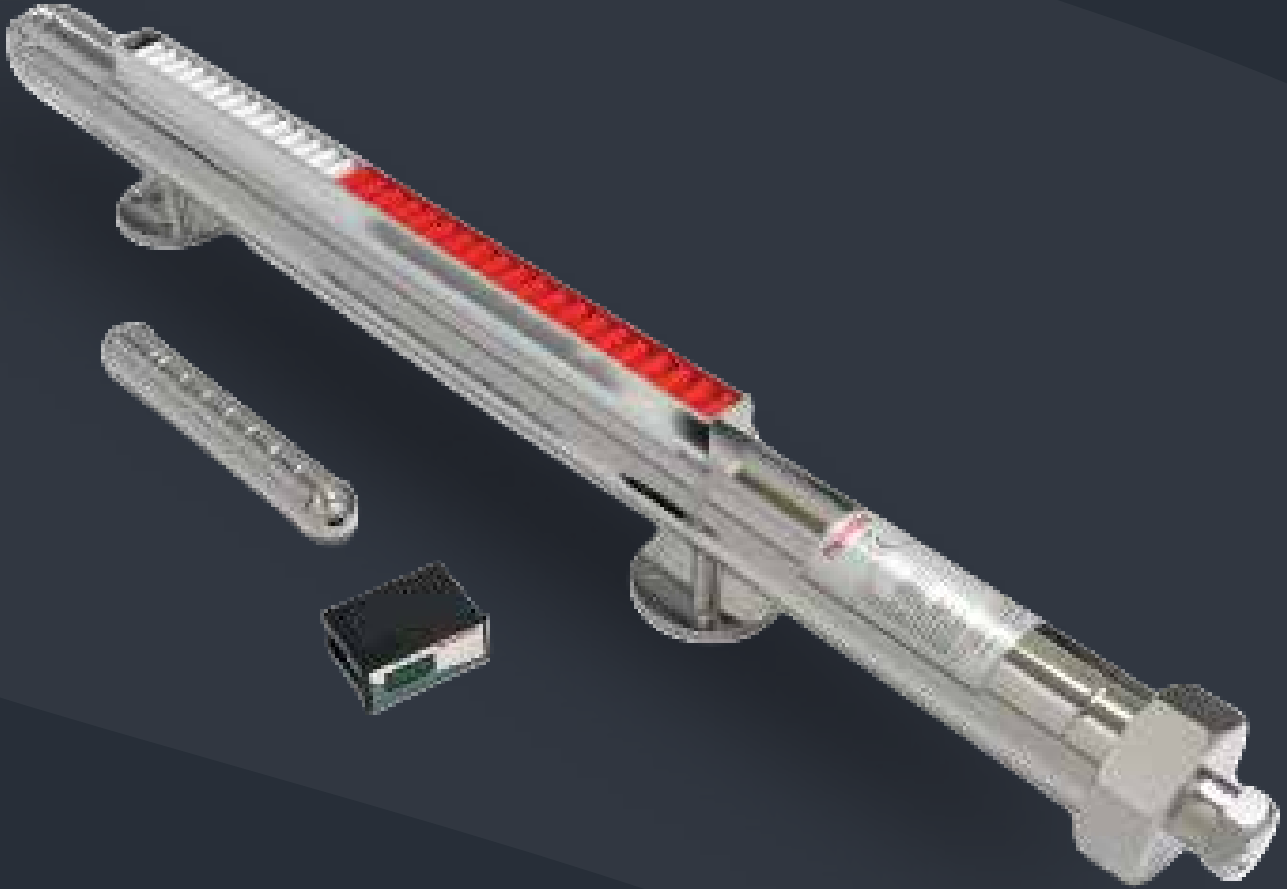
ÜRÜN KODU	S 3900	S 3950
TORK (Nm)	220 V	24V DC
50	FİYAT SORUNUZ	FİYAT SORUNUZ
100	FİYAT SORUNUZ	FİYAT SORUNUZ
200	FİYAT SORUNUZ	FİYAT SORUNUZ
400	FİYAT SORUNUZ	FİYAT SORUNUZ

PNOMATİK AKTÜATÖR AKSESUARİ

S 3970	LIMIT SWITCH BOX	FİYAT SORUNUZ
S 3990	NAMUR VALF 1/4"-5/2	FİYAT SORUNUZ

SEVIYE GÖSTERGELERİ

SANCAK
SANCAK ENDÜSTRİYEL A.Ş.



MANYETİK SEVİYE GÖSTERGESİFiyat
TL

ÜRÜN KODU	S 5800
BOY (mm)	
L:400	35.925
L:500	36.750
L:600	37.752
L:700	38.932
L:800	39.964
L:1000	41.881
L:1200	44.699
L:1400	47.632
L:1600	49.992
L:1800	51.909
L:2000	54.121
L:2200	58.693
L:2400	65.624
L:2600	69.902
L:2800	76.684
L:3000	82.878

BORU VE ŞAMANDIRA	PASLANMAZ ÇELİK
MANYETİK FLAP DİSK	PLASTİK
FLANŞ	ST 37,2 KARBON ÇELİK
ÇALIŞMA SICAKLIĞI	160 °C
ÇALIŞMA BASINCI	PN16

AKSESUARLAR		
S 5810-P	PANO	10.815
S 5830-SE	SEZGİ ELEMANI	2.459
S 5850-Ş	ŞAMANDRA	4.543

DALDIRMA TİP SEVİYE KONTROL CİHAZI (FLANŞLI)

 Fiyat
TL


AKSESUARLAR VE YEDEK PARÇALAR		
S 5900-P	PANO	10.815
S 5900-SE	SEZGİ ELEMANI	2.459
S 5900-Ş	ŞAMANDIRA	4.543

ÜRÜN KODU	S 5900
BOY (mm)	
L:300	35.291
L:500	38.401
L:750	40.603
L:1000	41.567
L:1250	43.219
L:1500	44.870
L:1750	46.522
L:2000	48.037
L:2250	50.239
L:2500	51.202
L:2750	52.578
L:3000	53.543

BORU VE ŞAMANDIRA	PASLANMAZ ÇELİK
FLANŞ ANMA ÇAPI	DN 100 PN 16
FLANŞ	ST 37,2 KARBON ÇELİK
ÇALIŞMA SICAKLIĞI	(-10 / +125 °C)
ELEKTRİKSEL BESLEME VOLTAJ	220 VOLT

DALDIRMA TİP SEVİYE KONTROL CİHAZI (DİŞLİ)

 Fiyat
TL


AKSESUARLAR VE YEDEK PARÇALAR		
S 6000-P	PANO	10.815
S 6000-SE	SEZGİ ELEMANI	2.459
S 6000-Ş	ŞAMANDIRA	4.543

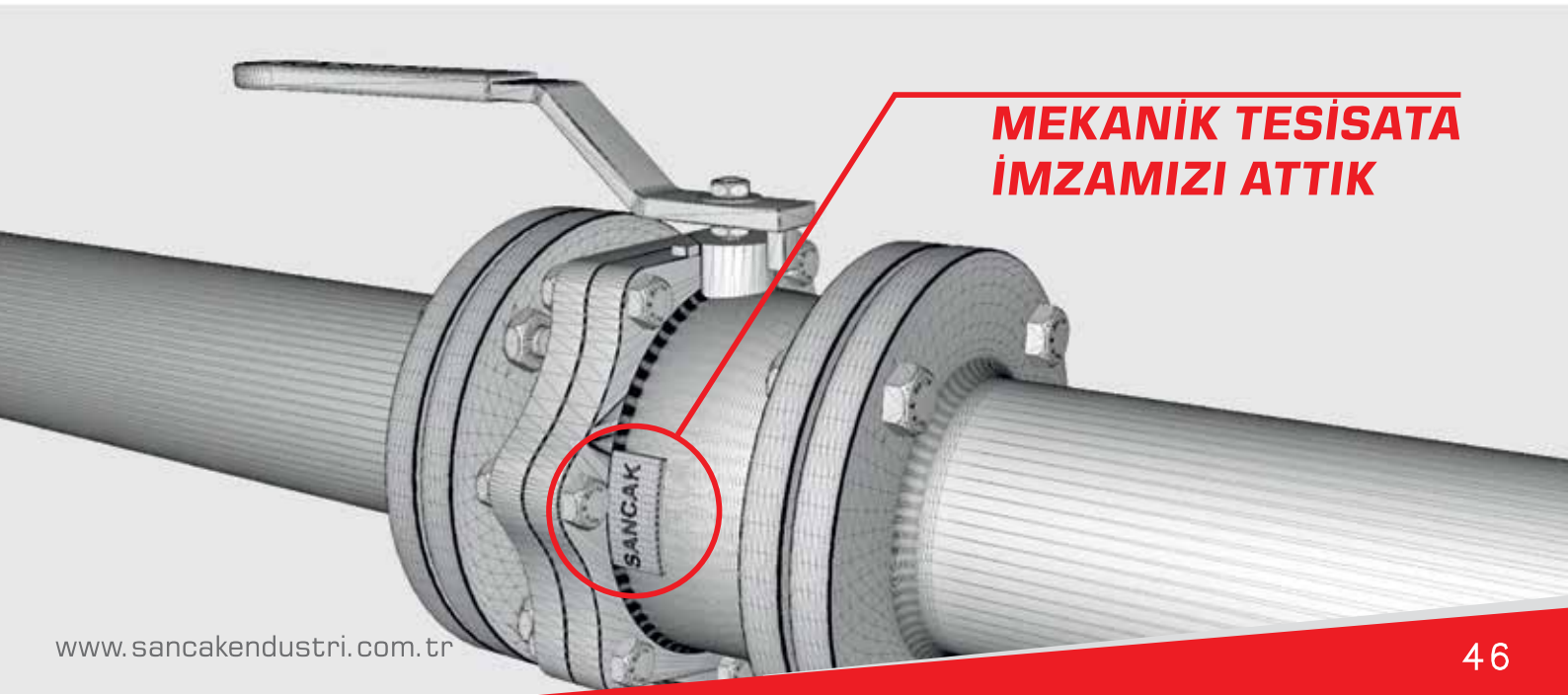
ÜRÜN KODU	S 6000
BOY (mm)	
L:200	35.291
L:300	38.401
L:400	40.603
L:500	41.567
L:600	43.219
L:700	44.870
L:800	46.522
L:900	48.037
L:1000	50.239
L:1200	51.202
L:1400	52.578
L:1600	53.543

BORU VE ŞAMANDIRA	PASLANMAZ ÇELİK
DİŞLİ BAĞLANTI ÖLÇÜSÜ	2" BSP DİŞ
DİŞLİ BAĞLANTI	ST 37,2 KARBON ÇELİK
ÇALIŞMA SICAKLIĞI	(-10 / +125 °C)
ELEKTRİKSEL BESLEME VOLTAJ	220 VOLT

AC-1 SEVİYE GÖSTERGESİFiyat
TL

ÜRÜN KODU	S 6100
BOY (mm)	
L:400	23.352
L:600	24.539
L:800	25.977
L:1.000	27.223
L:1.200	29.053
L:1.400	30.961
L:1.600	32.495
L:1.800	33.741
L:2.000	35.178
L:2.200	38.151
L:2.400	42.657
L:2.600	45.437
L:2.800	49.845
L:3.000	53.873

GÖVDE	ALÜMİNYUM
GÖSTERGE BORULARI	PLEKSİGLAS CAM
ÇALIŞMA SICAKLIĞI	(-10 / +60 °C)
ÇALIŞMA BASINCI	PN10

**MEKANİK TESİSATA
İMZAMIZI ATTIK**

FLATÖR

Fiyat
\$

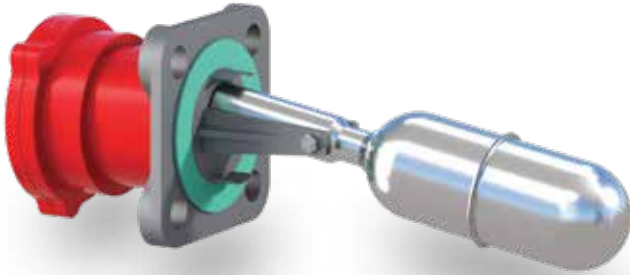


ÜRÜN KODU	S 6150
ANMA ÇAPI	
1/2" DIŞLI	76
3/4" DIŞLI	80
1" DIŞLI	108
1 ^{1/4} " DIŞLI	156
1 ^{1/2} " DIŞLI	344
2" DIŞLI	416

GÖVDE	PASLANMAZ ÇELİK
KOL VE TOP	PASLANMAZ ÇELİK
ÇALIŞMA SICAKLIĞI	90 °C

NR-1 SEVİYE ŞALTERİ

Fiyat
\$



ÜRÜN KODU	S 6180-SŞ
ANMA ÇAPI	
NR 1 ŞALTER	270

ŞAMANDIRA	PASLANMAZ ÇELİK
FLANŞ	PASLANMAZ ÇELİK
ÇALIŞMA SICAKLIĞI	(-10 / +150 °C)
ELEKTRİKSEL BESLEME VOLTAJİ	220 VOLT



PLAKALI EŐANJÖRLER

SANCAK
SANCAK ENDÜSTRİYEL A.Ő.





ÜRÜN KODU					S 6200
ISI KAPASİTESİ (KCAL/H)	KULLANMA SICAK SU SİSTEMİ (80/60 - 10/50 °C)	BAĞLANTI (DİŞLİ)	BASINÇ KAYBI (MMS)	PLAKA KALINLIK VE MALZEME	
50.000	N4A-IT10-11-TL	1,25"	2,83-0,92	0,5mm 316L	447
100.000	N4A-IT10-18-TL	1,25"	3,55-1,36	0,5mm 316L	545
150.000	N4A-IT10-26-TL	1,25"	4,13-1,45	0,5mm 316L	634
200.000	N4A-IT10-36-TL	1,25"	4,45-1,39	0,5mm 316L	752
250.000	N7A-ST16-18-TKTL65	2"	4,86-1,14	0,5mm 316L	1.093
300.000	N7A-ST16-22-TKTL61	2"	4,30-1,01	0,5mm 316L	1.164
350.000	N7A-ST16-25-TKTL61	2"	4,50-1,06	0,5mm 316L	1.217
400.000	N7A-ST16-28-TKTL61	2"	4,73-1,11	0,5mm 316L	1.269
450.000	N7A-ST16-31-TKTL62	2"	4,92-1,16	0,5mm 316L	1.321
500.000	N7A-ST16-35-TKTL58	2"	4,56-1,05	0,5mm 316L	1.392
550.000	N7A-ST16-38-TKTL60	2"	4,80-1,13	0,5mm 316L	1.445
600.000	N7A-ST16-41-TKTL59	2"	4,87-1,15	0,5mm 316L	1.545

ÜRÜN KODU					S 6250
ISI KAPASİTESİ (KCAL/H)	ISITMA SUYU SİSTEMİ MODEL (80/60-50/70 °C)	BAĞLANTI (DİŞLİ)	BASINÇ KAYBI (MMS)	PLAKA KALINLIK VE MALZEME	
50.000	N4A-IT10-14-TL	1,25"	3,77-2,95	0,5mm 316L	721
100.000	N4A-IT10-24-TL	1,25"	4,53-3,96	0,5mm 316L	909
150.000	N4A-IT10-36-TL	1,25"	4,71-4,33	0,5mm 316L	1.137
200.000	N14A-ST16-23-TKTL89	1,25"	4,33-4,29	0,5mm 316L	1.616
250.000	N14A-ST16-27-TKTL90	2"	4,93-4,89	0,5mm 316L	1.721
300.000	N14A-ST16-32-TKTL89	2"	4,94-4,90	0,5mm 316L	1.847
350.000	N14A-ST16-37-TKTL88	2"	4,93-4,89	0,5mm 316L	1.977
400.000	N14A-ST16-42-TKTL88	2"	4,98-4,94	0,5mm 316L	2.167
450.000	N14A-ST16-47-TKTL88	2"	4,99-4,95	0,5mm 316L	2.297
500.000	N19A-IG10-35-TKTM99	2"	4,52-4,48	0,5mm 316L	2.562
550.000	N19A-IG10-38-TKTM99	2"	4,75-4,71	0,5mm 316L	2.651
600.000	N19A-IG10-41-TKTM99	2"	4,82-4,78	0,5mm 316L	2.737

TRANSFER EDİLECEK TOPLAM ISI MİKTARI	KCAL/H	
ANMA ÇAPI	PRİMER DEVRE	SEKONDER DEVRE
AKIŞKANIN CİNSİ		
AKIŞKANIN DEBİSİ M3/H M3/H
GİRİŞ SICAKLIĞI °C °C
ÇIKIŞ SICAKLIĞI °C °C
İZİN VERİLEN AZAMI BASINÇ KAYBI MSS MSS
AZAMI İŞLETME BASINCI BAR BAR
AZAMI İŞLETME SICAKLIĞI °C °C

FLANŞLAR

DIN 2501 NORMUNA UYGUN FLANŞLAR

ÖLÇÜSÜ	DÜZ FLANŞ					KÖR-BORULU FLANŞ				
	DN	PN 6	PN 10	PN 16	PN 25	PN 40	PN 6	PN 10	PN 16	PN 25
15	153	153	153	153	153	277	277	277	306	277
20	170	170	170	170	170	306	306	306	370	306
25	204	204	204	204	204	370	370	370	421	370
32	234	234	234	234	234	421	421	421	442	421
40	277	277	277	277	277	442	442	442	608	442
50	380	380	380	380	380	608	608	608	935	608
65	440	440	440	585	585	705	705	705	1.145	935
80	485	485	485	715	715	782	782	782	1.495	1.145
100	553	553	553	935	935	884	884	884	2.145	1.495
125	646	646	646	1.342	1.342	1.037	1.037	1.037	2.730	2.145
150	935	935	935	1.705	1.705	1.496	1.496	1.496	5.104	2.730
200	1.275	1.275	1.275	3.190		2.040	2.040	2.040	8.096	
250	2.790	2.790	2.790	4.400		5.016	5.016	5.016	13.216	
300	3.540	3.540	3.540	5.830		7.140	7.140	7.140	18.480	
350	4.520	4.520	4.520	7.920		9.150	9.150	9.150	26.750	
400	5.650	5.650	5.650	10.560		12.670	12.670	12.670	34.670	
450	6.850	6.850	6.850	11.550		17.425	17.425	17.425	37.490	
500	8.500	8.500	8.500	13.420		23.760	23.760	23.760	51.750	
600	11.660	11.660	11.660	18.520		39.070	39.070	39.070		
700	21.800	21.800	21.800			28.630	28.630	28.630		
800	27.000	27.000	27.000			35.540	35.540	35.540		

PE100 ADAPTÖRE UYGUN FLANŞ		
ÖLÇÜ DN	PN 10	PN 16
50	305	305
63	418	418
75	485	485
90	535	535
110	610	610
125	610	610
140	710	710
160	1.030	1.030
180	1.030	1.030
200	1.405	1.405
225	1.405	1.405
250	3.070	3.070
280	3.070	3.070
315	3.895	3.895
355	4.975	4.975
400	6.215	6.215
450	7.535	7.535
500	9.350	9.350
560	12.830	12.830
630	12.830	12.830

ÖLÇÜSÜ	JIS NORMU FLANŞLAR				
	DN	5 K	10 K	16 K	20 K
15	138	153			
20	153	170			
25	185	204			
32	210	234			
40	250	277			
50	342	380			
65	396	440			
80	436	485			
100	498	553			
125	582	646			
150	842	935			
200	1.275	1.275			
250	2.790	2.790			
300	3.540	3.540			
350	4.520	4.520			
400	5.650	5.650			
450	6.850	6.850			
500	8.500	8.500			

FLANŞLAR



ÜRETİM







+90 (216) 395 65 13



+90 (216) 395 68 74



+90 (505) 120 44 06



İstasyon Mah. Fabrikalar Çıkması Sok.No:3 Tuzla / İSTANBUL



info@sancakendustri.com.tr



www.sancakendustri.com.tr